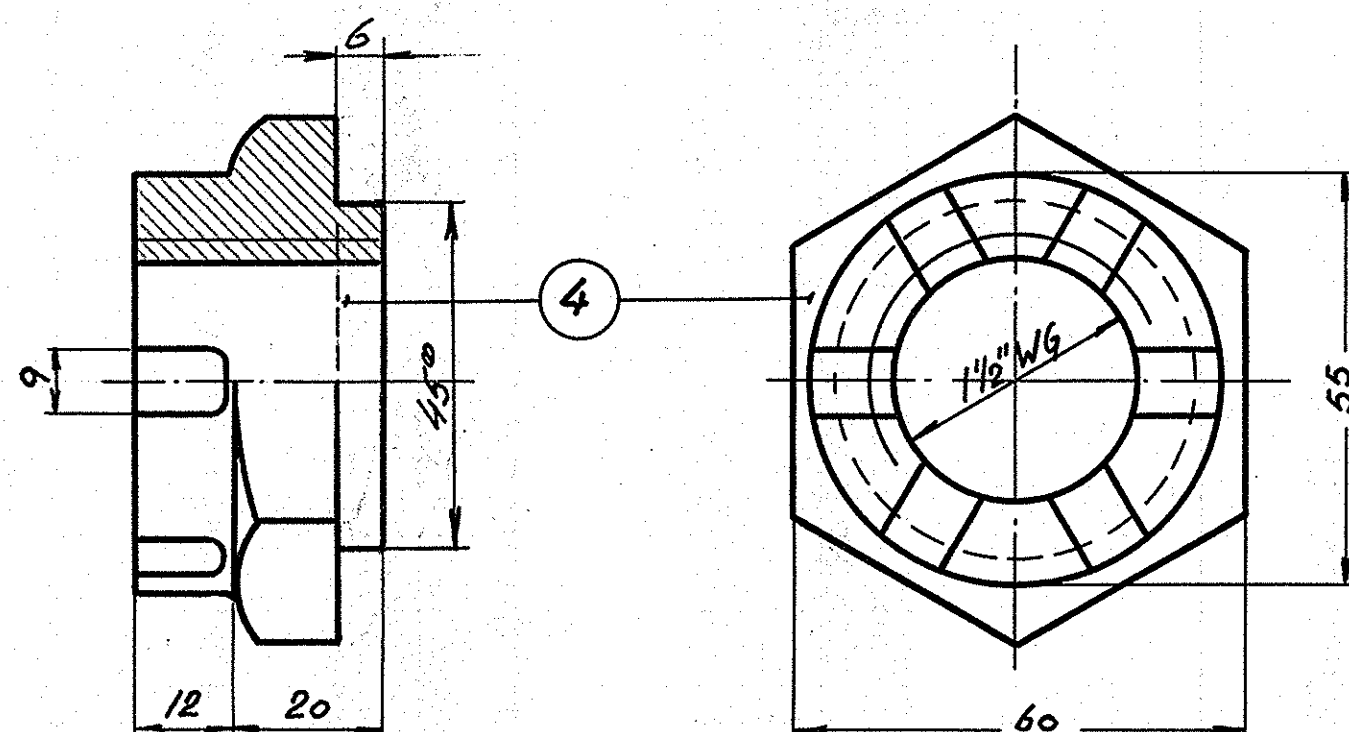
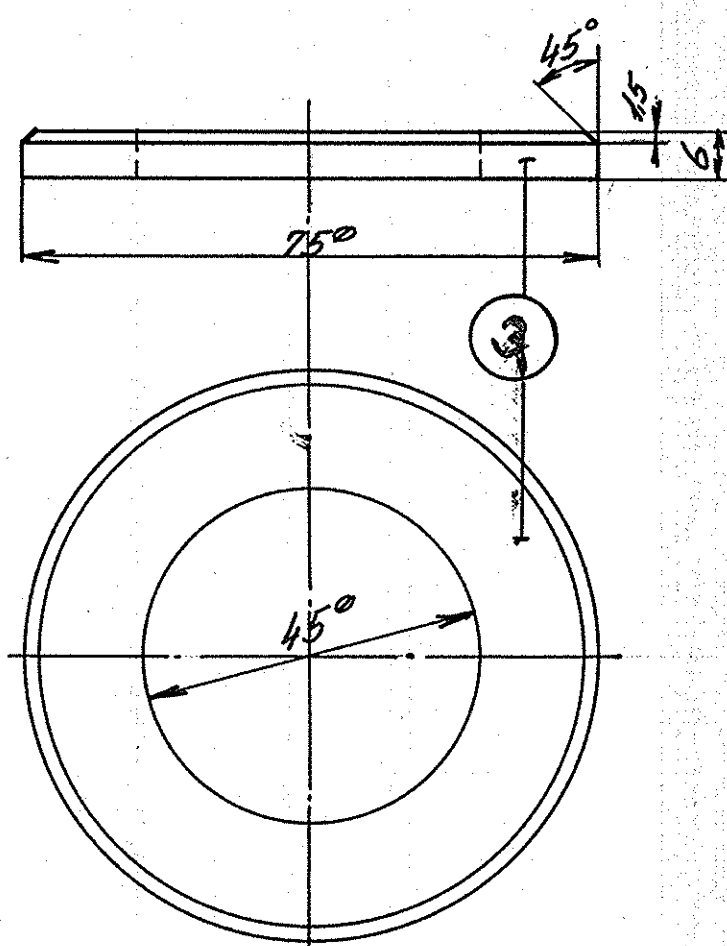


Bremsearrangement se tegn. 305L-22,120



voegt pr. bogie 58,5

Stk	Bezeichnung	Pos.	Materiale Kvalitet	Model nr. eller materiale størrel.	rå Vægt/stk.	Indeks
4	split 8φ×65	5	st. 34	magasin		
4	metrik 1 1/2" W.G.	4	"	nr. 60×150		
4	drejet skive 1 1/2" W.G. D.S. 52	3	st. 34	magasin		
4	top 80φ×206	2	st. 60	80φ×870	16,5	
2	travers	1	st. 47	SKF. ommerør. 80/63×2850	42	
Tegn. RCP.		Rev. 2/6 VL 6-7-55	ffid. IIL	Målestok: 1:1 1:5		
Kølk. B.M. 25-4-55 Norm		Dato 22-9-54	Indeks	FRICHS		
Dato		Rettelse	Anvendelse			
12-56		hårdhed for pos. 2 tilføjet	Diesel-el.1500 hk. lokomotiv.			
12-3		hul i pos. 3 ændret, neddrejning på pos. 4 tilføjet	Tegningens benævnelse			
52			Bremsetravers ved bremseklods.			
			Tegningens nummer			
			305L-22,121			
			Indeks			
			22 6			